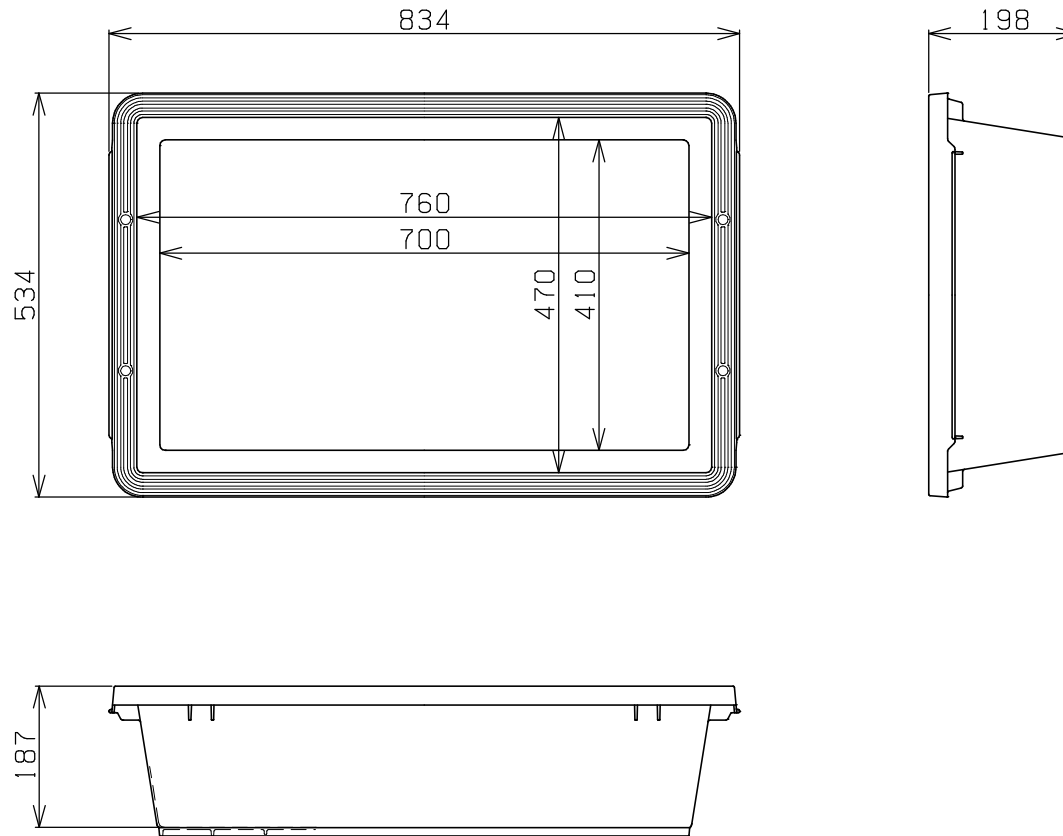


<注記>本図面寸法は標準値です。保証値ではございません。



内寸：760×470×187H (mm)

外寸：834×534×198H (mm)

底寸：700×410 (mm)

名称	プラ舟60 -----
図番	KR-C116-00
社名	 IRIKA 興業株式会社