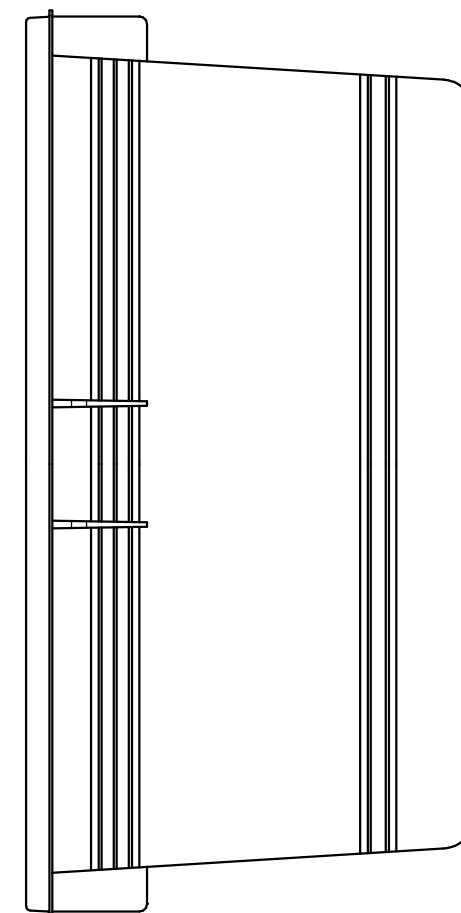
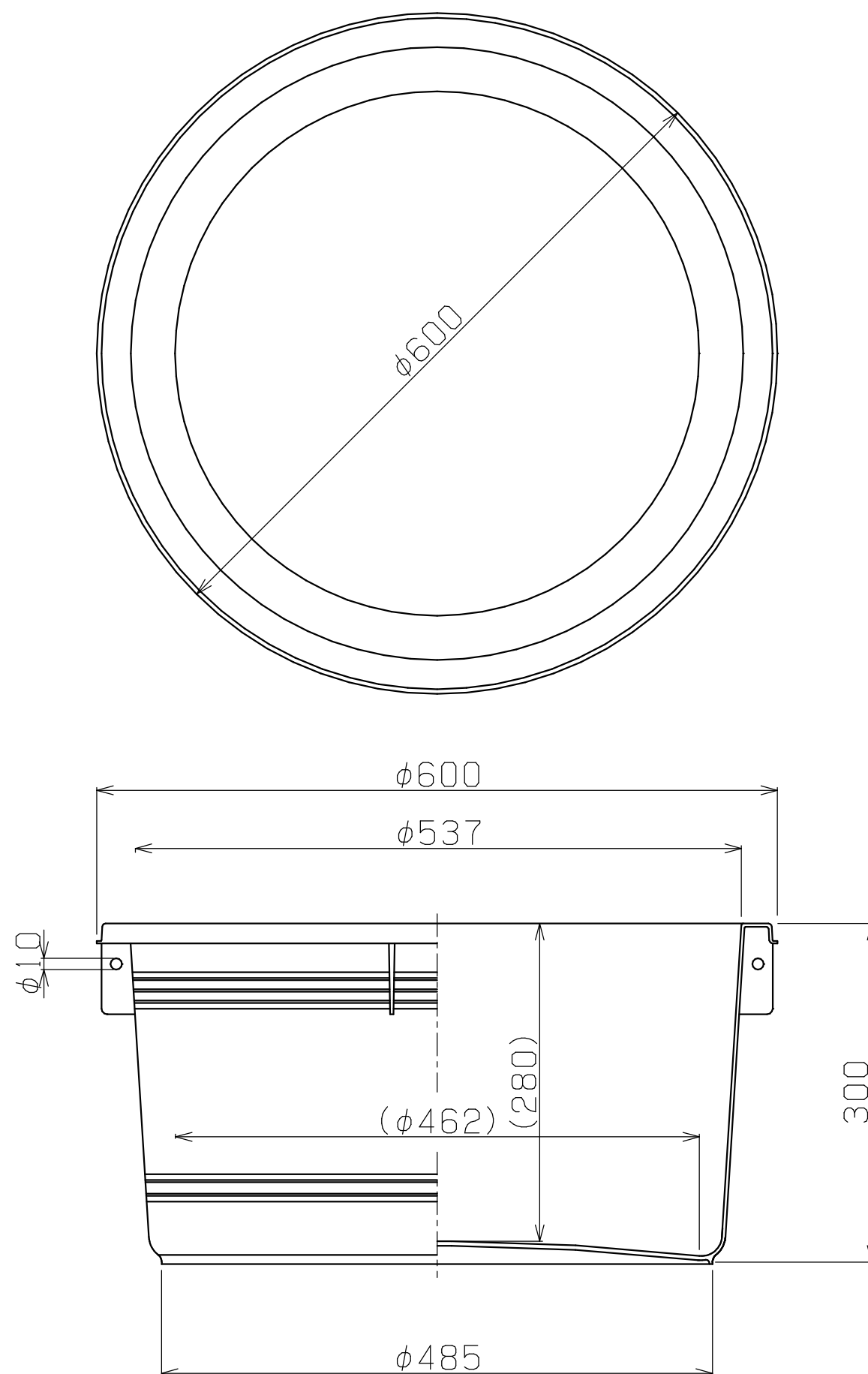


<注記>本図面寸法は標準値です。保証値ではございません。



外寸： $\phi 600 \times 300H$  (mm)

|    |  |
|----|--|
| 名称 | ねり樽 50   |
| 図番 | KR-C202-00   |
| 社名 |  ISU リス興業株式会社 |