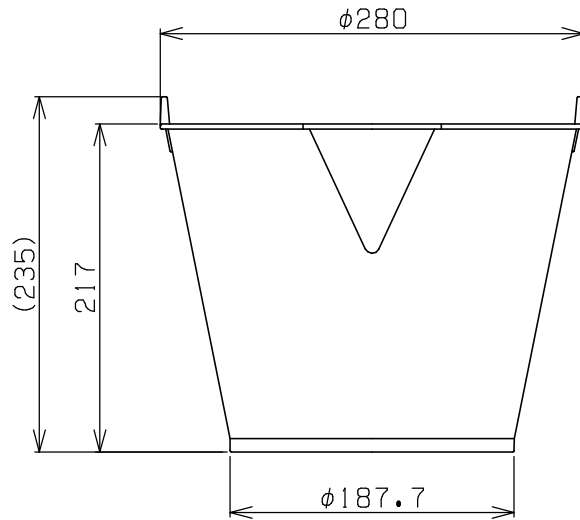
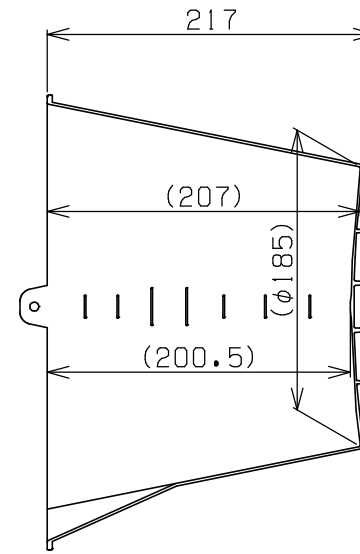
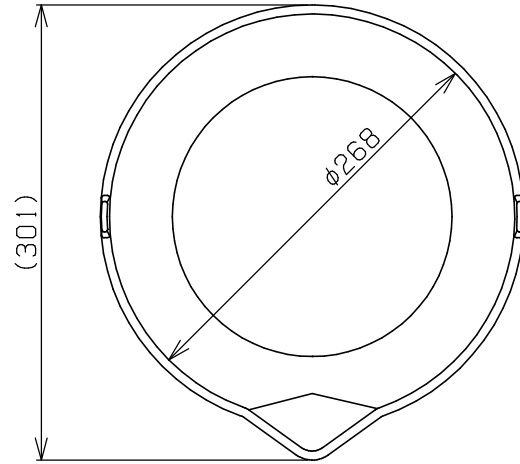


<注記>本図面寸法は標準値です。保証値ではございません。



外寸： $\phi 280 \times 217$ H (mm)

名称	ラケット8L 本体
図番	KR-C902-00
社名	 IRI 興業株式会社