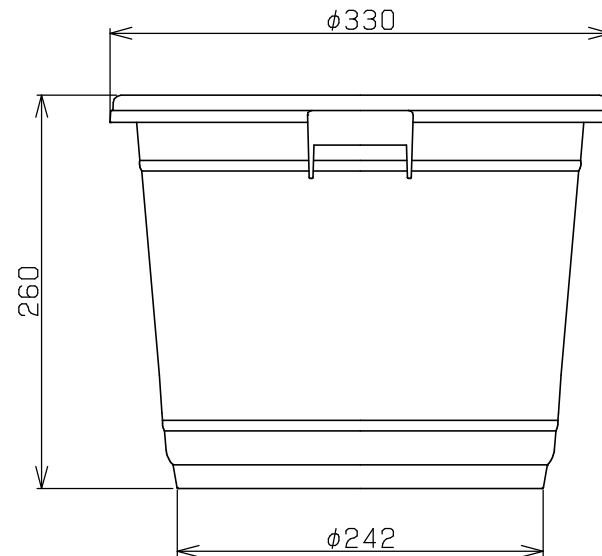
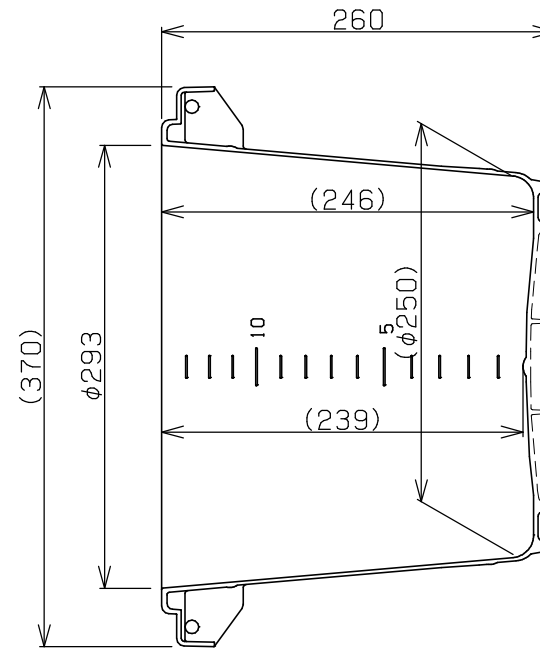
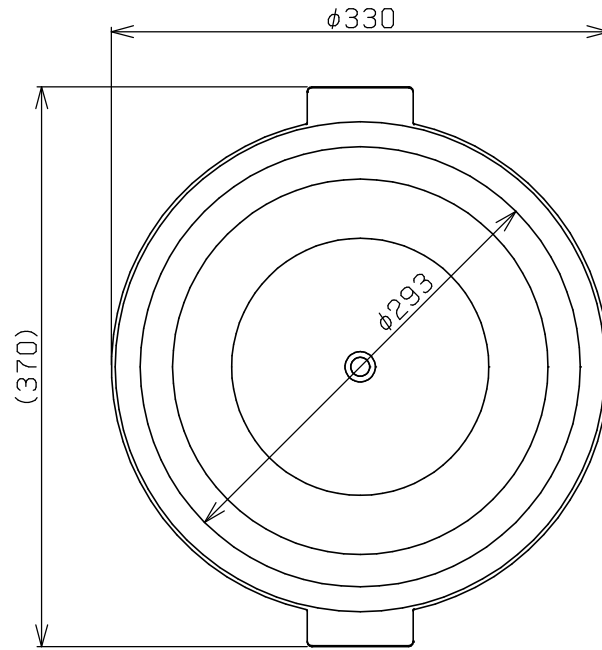


〈注記〉本図面寸法は標準値です。保証値ではございません。



外寸： $\phi 330 \times 260H$  (mm)

名称	プasterバケツ14 本体
図番	KR-CA01-00
社名	 ISUリス興業株式会社