


RISU MEDICAL
医療感染防止対策カタログ
2018 改訂版

●製品の改良等のため製品仕様を予告なく変更することがありますので、あらかじめご了承ください。●印刷物と実際の商品とは多少色調が異なる場合があります。

 **岐阜プラスチック工業株式会社**
医療バイオ事業部
〒504-8702 岐阜県各務原市前渡東町4丁目222番地
TEL.(058) 386-9324 FAX.(058) 386-9314
URL:<http://www.risu.co.jp> E-mail:j-iryuu@risu.co.jp

お問い合わせは

 **岐阜プラスチック工業株式会社**
医療バイオ事業部

<http://www.risu.co.jp>

皆様の現場の声を大切に捉え、 安心・安全を目指す技術開発

医療機器に使用されるプラスチックは、今日の医療技術の発展に多大な貢献をしています。当社は保有する多種多様な成形技術と品質管理技術を組み合わせて、信頼できる製品を提供するとともに未来の医療技術向上をサポートしています。



現場の声をカタチにしました

感染防止対策グッズが患者から離れた場所に置かれているために、取りに行く手間と時間がかかってしまい、個人防護具装着の徹底に支障をきたしてしまうという声をよくお聞きしました。必要な時に必要な場所に置かれていれば、医療スタッフの日々の作業負担が軽減され、患者の傍らに居ながらも感染防止グッズにすぐ手が届くようにすることが患者にも医療スタッフにも優しいと考えカタチにしました。

おかげさまで2013年から発売を開始し、あらゆる現場でご愛用頂き数多くのご意見を頂戴致しました。弊社は、このような皆様の声を厳粛に受け止め、この度吸引カテーテルホルダーとボックスホルダーに対するご希望を十分に盛り込みバージョンアップ致しました。

今後もより良い商品を目指し研究・開発してまいりますので、ご意見をお聞かせ頂きますよう宜しくお願い申し上げます。

(一部の掲載写真は現場保護の為、合成処理にて対応させて頂いておりますので何卒ご了承下さい。)

Medical Nursing & Welfare Care

SUPPORT ITEM

Support 1

PPEホルダー

個人防護具の基本アイテム(エプロン・マスク・ゴーグル・ゴム手袋、等)が手軽に装備・収納できるPPEホルダー。

P03



Support 2

吸引カテーテルホルダー **NEW**

個人防護具と同様に、置き場に困っていた吸引カテーテルがスッキリ収納できる吸引カテーテルホルダー。

P05



Support 3

ボックスホルダー **NEW**

スペースに余裕の無い場所に、エプロン・マスク・ゴーグル・ゴム手袋やティッシュペーパー等が追加収納可能なボックスホルダー。

P06



Support 4

ベッドサイドカート

PPEホルダー、吸引カテーテルホルダー、ボックスホルダーや紙コップ・アルコール等小物がまとめて収納できるベッドサイドカート。

P07



Medical Nursing



Welfare Care

PPEホルダー

近年、院内感染対策は医療・介護福祉施設において必須条件ですが、感染対策の必需品であるエプロン、マスク、ゴム手袋等の個人防護具の設置場所に多くの施設が悩まれているのが現状です。このような悩みを解決するために生まれた商品が4段式PPEホルダーです。

PPEホルダー採用事例①



採用前

軽量でベッドまわりにも設置が可能 グッズの取り出し・補充が容易

採用後



S字フックで簡単に取付けられます。

患者の病気及び症状に合わせそれぞれ個別な対応が必要とされる現場でベッドまわりに設置できる便利なホルダーがない為に、今までは段ボールやワイヤー・ゴムバンド等で作られた個人防護具用ホルダーが設置されていました。

今回、PPEホルダーの採用により個人防護具が装着順に配置・収納できるようになったことで経験の浅い方でも手順を間違えることなく感染防止対応がスムーズに効率良くなるようになり、緊急時にもスピーディーな対応ができるようになりました。



ボックスがしっかりと固定されスムーズな取り出しが可能です。

製品規格 設置場所に合わせて、補充口が右用と左用の2タイプをご用意いたしました。ポリプロピレン製で掃除もしやすくエタノール拭きもできるので、常に衛生的にご使用いただけます。



PPEホルダー右

PPEホルダー左

右入用

左入用

外 寸：W261×D123×H604(mm)
材 質：ポリプロピレン
カラー：ナチュラルホワイト
重 量：約900g

(各段有効内寸法)

	横 幅	奥 行	高 さ
最上段目	255mm	105mm	116mm
2～4段目	255mm	105mm	139mm

収納サイズは目安です。ご使用になる個人防護具が収納可能かは現物にてご確認ください。

介護施設でも整理・整頓に役立つ便利な収納ホルダー

病院や介護福祉施設、老人ホーム等の洗面所など、皆が利用する共有空間で採用していただくケースも増えてきています。従来ペーパー類のグッズは限られたスペースに平置きされて使用されているため水はねなどで容器も中身もびしょびしょに濡れてしまい、使い勝手が悪くなっていました。

PPEホルダー採用事例②



採用前

水はねの為ボックスがびしょびしょに。



採用後

水はねの心配がなく、最後まで使えます。

このような場所でPPEホルダーを利用いただくことでより多くのグッズを一ヶ所に集約して収納でき、また取り出し易く水はねなどで濡れる心配もなくなり、洗面まわりの掃除もしやすく整理整頓が大変楽になりました。

製品特長 いろいろなボックスパックされた感染防止用具が場所を取らずまとめて収納できるリスのオリジナルホルダーです。軽量且つソフトな素材感が医療および介護施設環境の中で安全性を確保いたします。



壁面用フックおよびS字フックなどを使って何処にでも自由な形で取り付けられ設置が簡単です。



深型サイズのティッシュも楽に収納できます。また薄型サイズのBOXは後ろにストック可能な機能設計です。



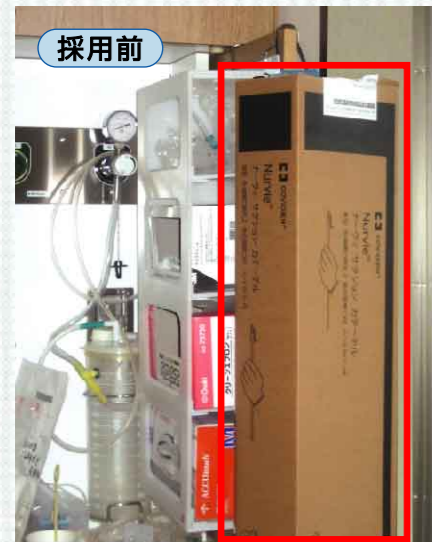
拭き掃除がしやすい全面フラット形状で常に清潔さが保たれます。消毒のためのエタノール拭きも可能です。

吸引カテーテルホルダー

NEW

個人防護具の設置が必要とされる患者のなかには吸引カテーテルが頻繁に使用されるケースが高く、吸引カテーテル自体は形状が細長く自立しない器具であるため場所を取り置き場に苦労しているという声が多く聞かれ、それに応えた吸引カテーテル専用ホルダーを開発いたしました。

吸引カテーテルホルダー採用事例



採用前

吸引カテーテルを立てて収納、ベッドサイドに設置し、片手で取り出し可能



採用後

空き段ボールをホルダー代わりに使用されることが多く、材質的にも不衛生で場所も取り、決して効率の良いものとは言い難い状況でした。吸引カテーテルホルダーをS字フック等でベッドサイドやカート等に取り付けていただくと、数量が一目でわかり、場所も取らず看護がしやすくなります。

製品特長



フラットになり、隅々まで掃除がしやすくなりました。常に清潔さが保たれ、効率的な安全管理が可能です。



必要な時に、直ぐに取り出しが可能な縦型収納ホルダーです。

S字フックで簡単に取付けられます。

製品規格

医療現場で使用されている吸引カテーテルのサイズ(長さ)に合わせ、2タイプのホルダーを用意いたしましたので用途に合わせてお選びください。またエタノール拭きができるので常に衛生的にご使用いただけます。

吸引カテーテルホルダー



吸引カテーテルホルダー・長角



	吸引カテーテルホルダー	吸引カテーテルホルダー・長角
外形寸法	W135×D100×H450(mm)	W135×D105×H550(mm)
有効内寸	W105×D90×H445(mm)	W110×D95×H545(mm)
材質	ポリプロピレン	
カラー	ナチュラルホワイト	
重量	約320g	約460g

Option

専用仕切(長角タイプは対象外) 2種類の吸引カテーテルがまとめて1つのホルダーに収納できる専用仕切をご用意し、大変便利にご利用いただけます。(別売)



長さの違うものをまとめて収納

ボックスホルダー

NEW

治療をすすめる上で必要とされる個人防護具の種類が多く、例えばPPEホルダーに収納しきれなかった場合や単独で患者の身近な場所に設置しておきたいというような声にお応えし、縦型シングルタイプのボックスホルダーをご用意いたしました。

ボックスホルダー採用事例

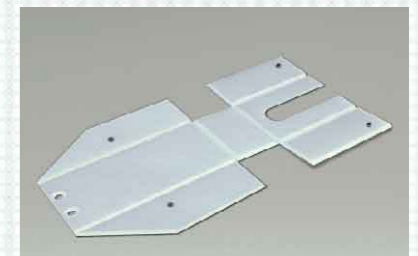


場所を取らないシングルタイプのホルダー、グッズの取り出し・補充が容易



置き場所が無い所にフック掛けすることで、固定も移動も可能なホルダーが生まれます。厚みのある素材を使用したボックスは軽量タイプで、使い勝手が便利さを引き出します。

製品特長



フラットになり、隅々まで掃除がしやすくなりました。常に清潔さが保たれ、効率的な安全管理が可能です。

製品規格

PPEホルダー1段分のスペースを確保し、シングルホルダーとして何処にでもセット出来るような設計を施しました。エプロン・マスク・ゴム手袋等の個人防護具やティッシュペーパー等、必要な時に必要な場所への追加使用が可能です。

ボックスホルダー



外形寸法：W170×D100×H300(mm)
有効内寸：W145×D90×H295(mm)
材質：ポリプロピレン
カラー：ナチュラルホワイト
重量：約215g

収納サイズは目安です。御使用になる個人防護具が収納可能かは現物にてご確認ください。

組立・分解

V字カットによるヒンジタイプなので何度でも組立・分解が出来ます。またスナップボタンによるワンタッチ構造なので大変機能的です。



スナップボタン

ベッドサイドカート

感染防止対策が求められる入院患者のベッドまわりに、狭くて置き場所に困っていたエプロン・マスク・ゴム手袋・紙コップ等を効率よく収納するためのコンパクトサイズのベッドサイドカートです。PPEホルダーが簡単にセットでき、どちらの方向からも取り出せるよう看護師の使い勝手を最優先に考えたオリジナル設計です。

ベッドサイドカート採用事例



採用前

狭小スペースに設置可能、患者と医療スタッフゾーンが区切られ管理が明確

採用後



患者とスタッフゾーンを区切ることが可能に

病室に設置された床頭台は、一部には医療用機器が取り付けられている場合もありますが、基本的には患者の着替用収納庫であったり、食事の際のテーブル、薬や小物を整理するための引出しなど入院患者の為に限られた唯一の個人用スペースとして活用されております。

しかしながら治療を行なっていく上で个人防护具等の置き場も床頭台しかなく、入院患者に大変不便を掛けてきておりました。

ベッドサイドカートに个人防护具をまとめて収納することで、看護がしやすく効率的になります。狭小スペースを有効に使い、看護する側される側どちらも快適になります。



コーナー部はゴミが溜まらないための切り込みです。

製品規格 本カタログ掲載のPPEホルダー・吸引カテーテルホルダー・ボックスホルダー全てがセッティング可能な个人防护具専用カートです。コンパクトでも天面テーブルは270×270(mm)のスペースを確保しています。

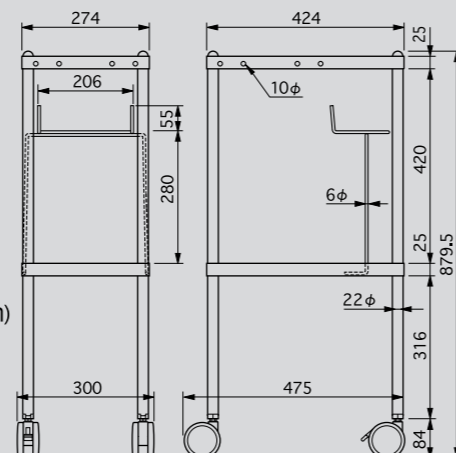


ベッドの高さに合わせ防護グッズの取り出しやすさを考慮したPPEホルダー仕様の実用設計。



ベッドサイドカート 4227

サイズ：
W424×D274×H879.5(mm)
材質：
スチール(エポキシ塗装)
カラー：ホワイト
重量：約7.2kg



採用前

集中治療室でも医療スタッフをサポートする便利な収納



採用後

安全に移動でき、スペース効率アップ

感染防止対策グッズや介護グッズをベッドサイドカートにまとめて収納し、必要に応じて治療機器やスタッフの移動の妨げにならない所に移動が可能です。安全なうえに集中治療室のスペースを有効にご使用いただけます。

ベッドサイドカート製品特長



感染防止グッズ収納のPPEホルダーが簡単にセットでき、上下・左右と自由に方向も変えられるオリジナル設計です。



吸引カテーテルホルダーやボックスホルダー等が吊り下げられるフック穴が全面に配置され、使い勝手がアップします。



移動がスムーズな大型キャスター(75φ)。対角線上に配置されたストッパーが本体固定を強固にし機能的です。

狭い場所でも設置可能なスリムタイプの个人防护具専用カートです。PPEホルダー・吸引カテーテルホルダー・ボックスホルダー全てがセッティング可能です。

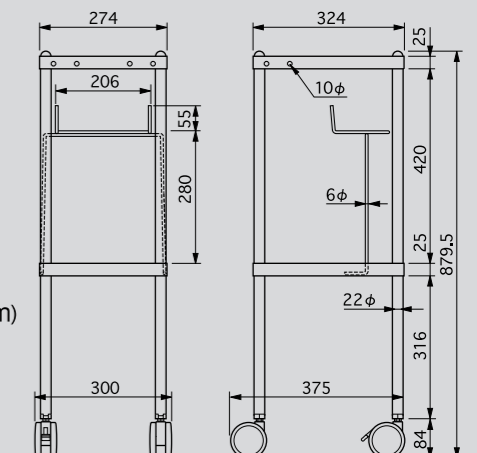


天面テーブルにはコップと消毒ボトル等が置ける程度のスペース270×170(mm)が確保されています。



ベッドサイドカート 3227

サイズ：
W324×D274×H879.5(mm)
材質：
スチール(エポキシ塗装)
カラー：ホワイト
重量：約6.3kg



軽くて強い新素材「テクセル」

TECCELL

熱可塑性樹脂による連続成形技術から誕生したハニカムコア材がさまざまな分野に貢献します。

ハニカムコアは六角形のセルの集合体で、工学上もっとも優れたサンドイッチコア材です。単位重量当りの強度は、あらゆる構造体の中でも最高峰です。またテクセルのハニカムサンドイッチパネルは他の構造体と比較しても非常に高い比強度・比剛性を持っています。

① 高強度・超軽量素材です。

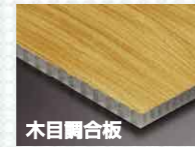
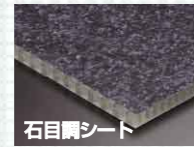
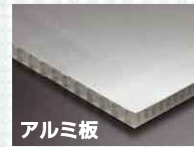
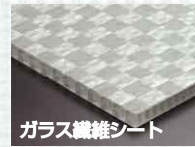
テクセルは、厚み・セルサイズ・スキン材等の組合せによってさまざまな強度設定と重量設定ができ、用途に応じた対応が可能です。

② 断熱性・吸音性に優れています。

テクセルは、素材自体の熱伝導率の低さ、さらに中空構造という利点から断熱性が高く、またより強い吸音性を発揮します。

③ 他素材との複合化でより高機能化が可能です。

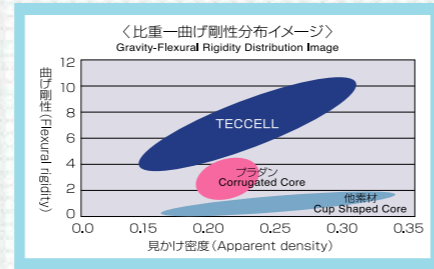
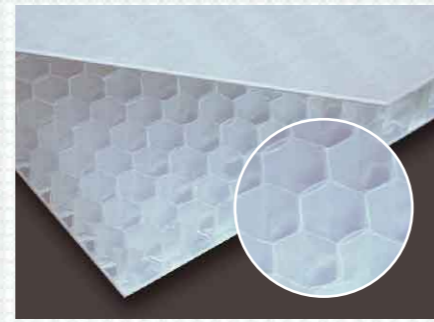
アルミや不織布などの異素材と組み合わせることで、より高機能な素材として建材・土木・自動車・スポーツそしてエネルギー分野などさまざまな用途に対応します。



④ 切断・曲げ・接着および3D加工が可能です。

テクセルは熱可塑性樹脂で造られる為、熱による後加工及び整形が可能な素材です。

⑤ 地球にやさしく、環境性能に優れた素材です。



EconCore
Economic Core Technology
本技術は「ベルギー」EconCore N.V.が保有し、岐阜プラスチック工業(株)は伊藤忠商事株式会社からの日本国内における実施許諾を受けております。TECCELL by EconCore Technology

テクセルのもつ多機能性は無限の可能性として巾広く認知され、さまざまな分野で商品化されています。



車椅子クッション用ベースボード



透光性パーティションボード



軽量インテリア家具用テーブルトップ



太陽光パネルソーラーモジュール用基材



プール用耐水性フリーラック

医療学会展示会

Exhibition

2014年地元岐阜で開催された「第54回全国国保地域医療学会」企業展示に出展いたしました。エプロン・マスク・ゴム手袋等の感染防止対策グッズではなく、それらグッズが医療現場で使用される際の看護師の負担を少しでも軽減したいという思いを伝える展示内容に多くの方から共感をいただき、特に看護師の方からは、現場の声をカタチにした使い勝手の良さに対し多大な関心を持っていただきました。



第54回全国国保地域医療学会
日時：2014年10月10・11日
会場：長良川国際会議場



現場のニーズと看護師の負担を少しでも軽減したいという思いから、今までにない軽さと強さをもつ素材(テクセル)を使い具現化し、さまざまな場所で巾広く活用していただいています。



救急治療室

点滴スタンドに吊り下げてスピーディーに移動。



介護施設

従来使用のカートにフックで簡単装着できます。



病室入口

壁にネジ止めして使用(フック掛けもできます)。



在宅介護

狭い部屋でもまとめて移動でき大変便利です。

ご使用上の注意

- ・TECCELL(テクセル)は、岐阜プラスチック工業株式会社のオリジナル素材です。
- ・長時間の直射日光でのご使用や保管はおやめください。変形・劣化の原因になります。
- ・製品を火気には近づけないでください。変形の原因になり、直火に当たった場合は発火の原因となる恐れがあります。
- ・製品を落下させたり、過度の衝撃を加えた場合、割れ・欠け・変形などの破損の原因になりますのでおやめください。
- ・製品の切断面は鋭利な場合があるため、お取り扱いには充分にご注意ください。
- ・破損した製品のご使用は、不慮の事故につながる恐れがありますので絶対におやめください。
- ・お手入れの際は、変形や傷つきの原因になりますのでエタノール拭きを推奨いたします。
- ・カートを移動の際には進行方向に人や物がないか確認してください。人や物にぶつかってケガや破損の原因になります。
- ・カートを動かす場合にはキャスター стопパーを確実に解除してください。キャスターの破損や転倒の原因になります。
- ・カート本体の上に乗ったり、重い物を置かないでください。転倒したり、物が落下してケガの原因となることがあります。
- ・本カタログ掲載の内容は2018年10月現在のものです。