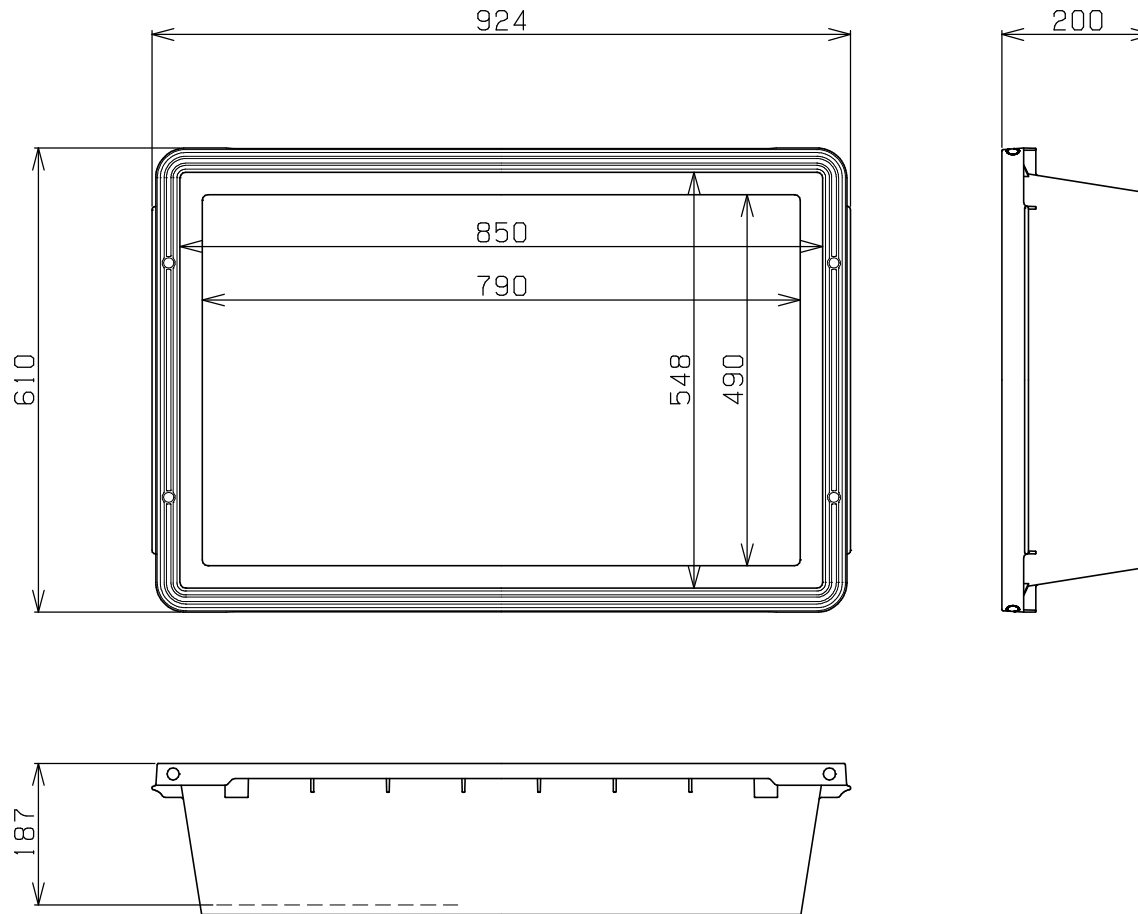


<注記>本図面寸法は標準値です。保証値ではありません。



内寸：850×548×187H (mm)  
外寸：924×610×200H (mm)  
底寸：790×490 (mm)

名称	プラ舟80 -----
図番	KR-C104-00
社名	 IRIKA 興業株式会社