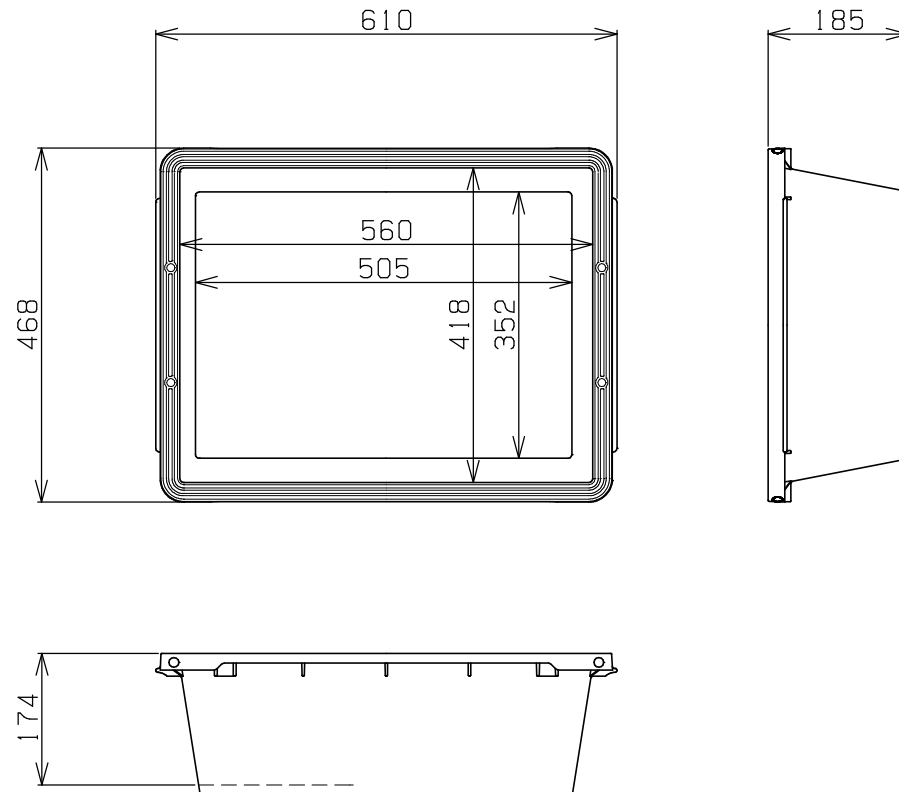


<注記>本図面寸法は標準値です。保証値ではございません。



内寸：560×418×174H (mm)

外寸：610×468×185H (mm)

底寸：505×352 (mm)

名称	プラ舟40 -----
図番	KR-C102-00
社名	 ISU リス興業株式会社