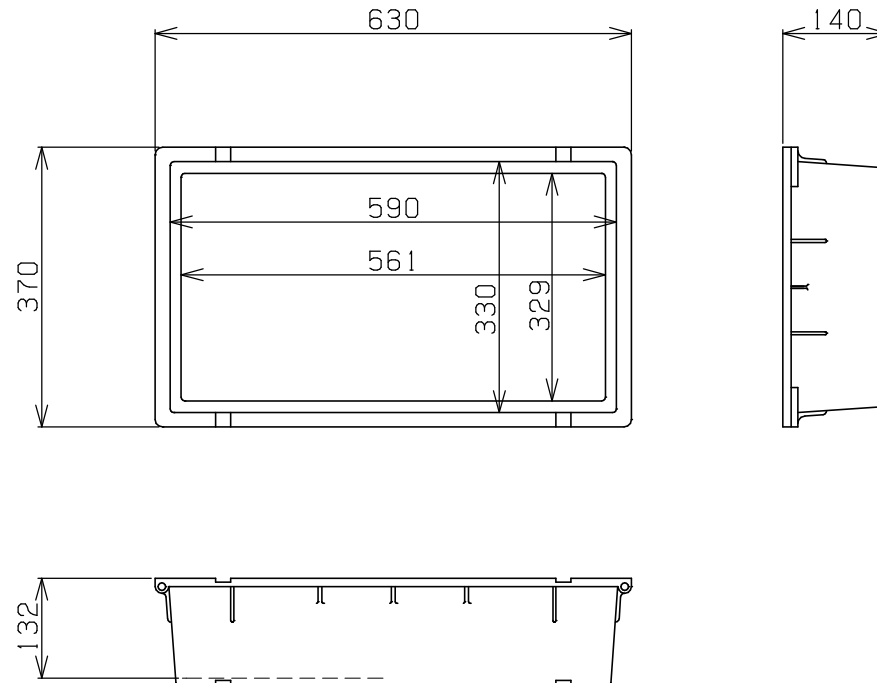


<注記>本図面寸法は標準値です。保証値ではございません。



内寸：590×330×132H (mm)

外寸：630×370×140H (mm)

底寸：561×329 (mm)

名称	プラ舟25 -----
図番	KR-C101-00
社名	 <b>カuraray</b> 興業株式会社