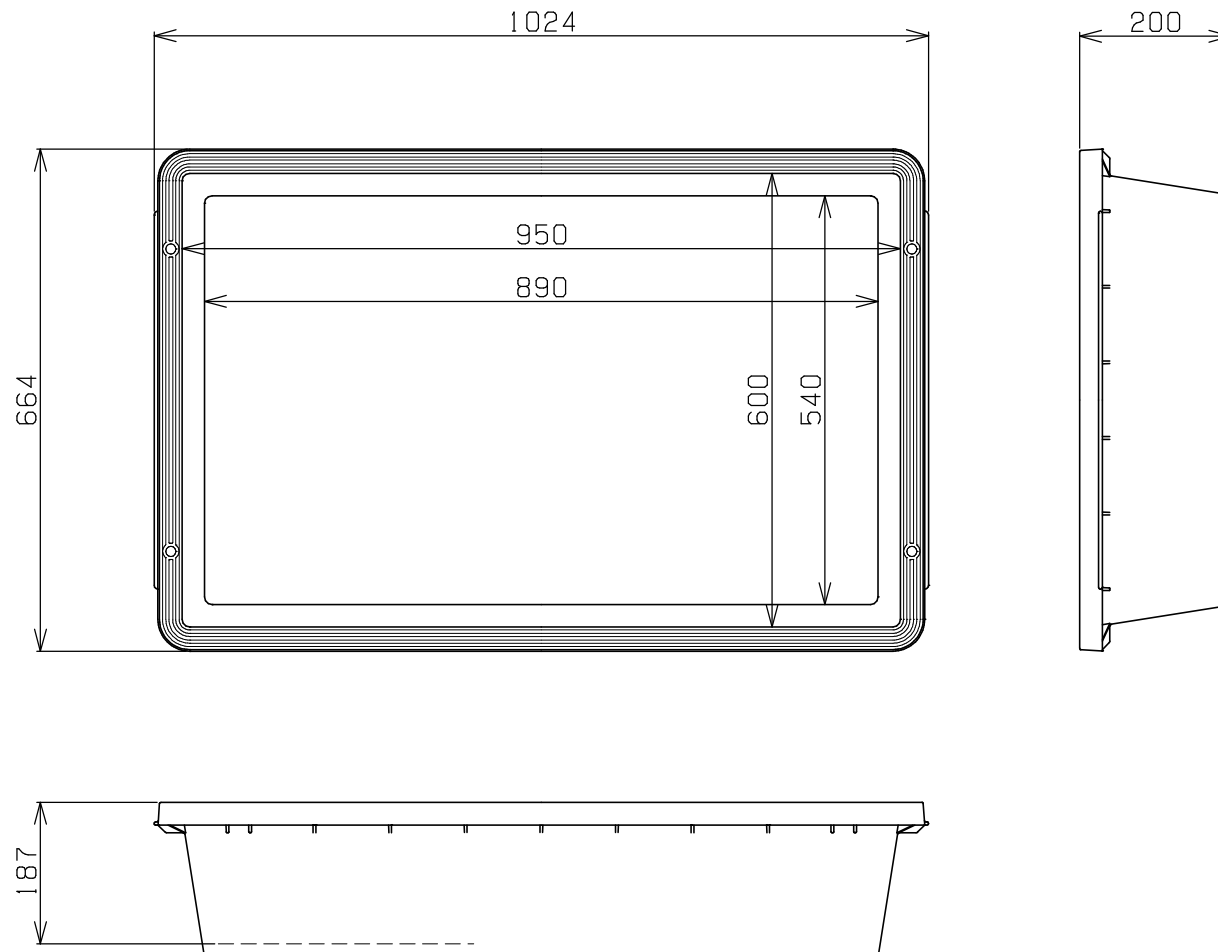


<注記>本図面寸法は標準値です。保証値ではありません。



内寸：950×600×187H (mm)  
外寸：1024×664×200H (mm)  
底寸：890×540 (mm)

名称	プラ舟100 -----
図番	KR-C109-00
社名	 リス興業株式会社