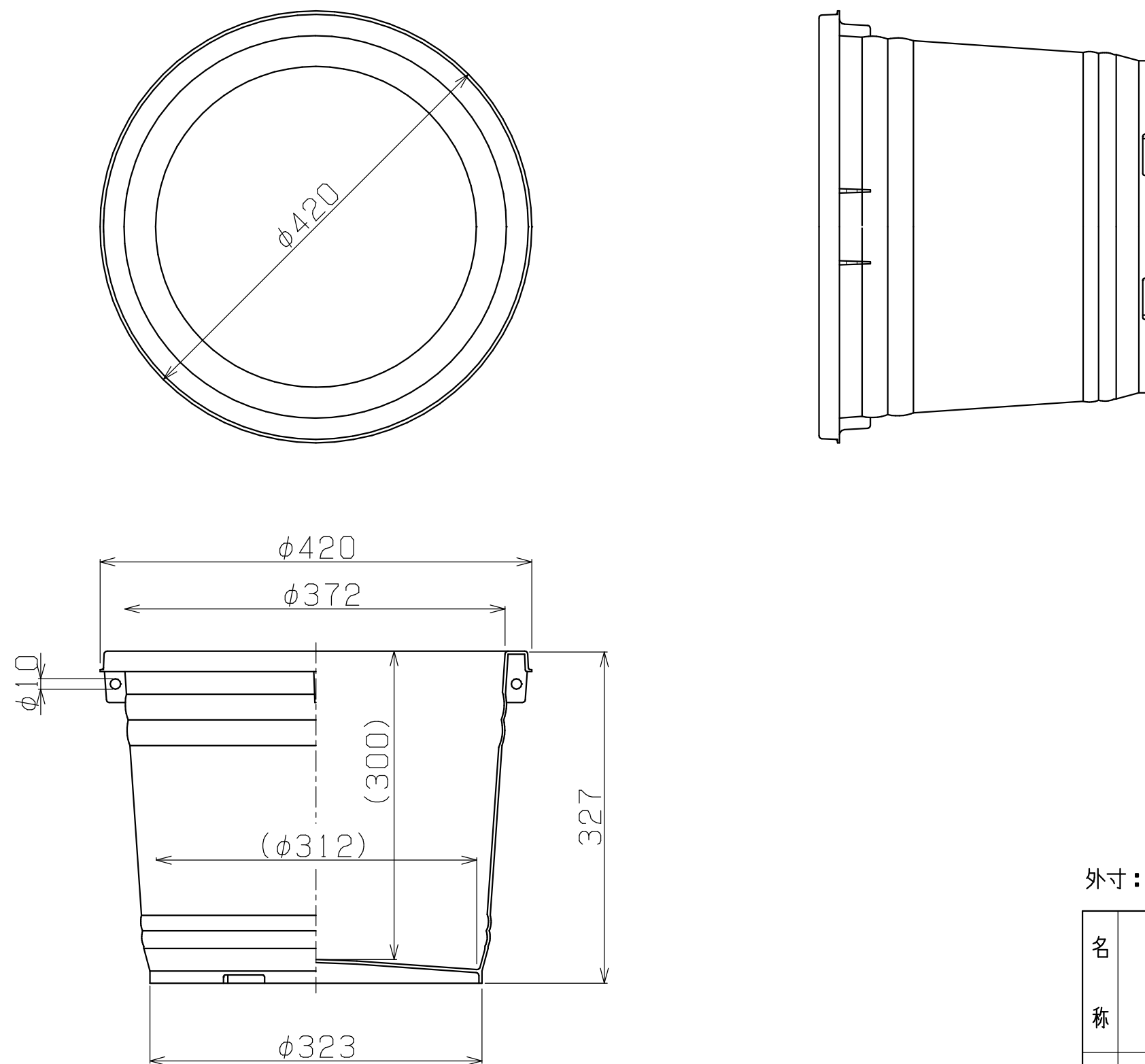


<注記>本図面寸法は標準値です。保証値ではございません。



外寸： $\phi 420 \times 327H$ (mm)

名称	ねり樽 30
図番	KR-C201-00
社名	 ISU リス興業株式会社