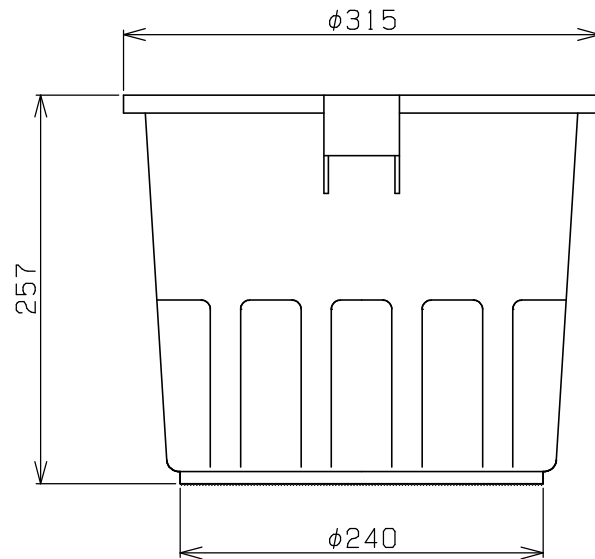
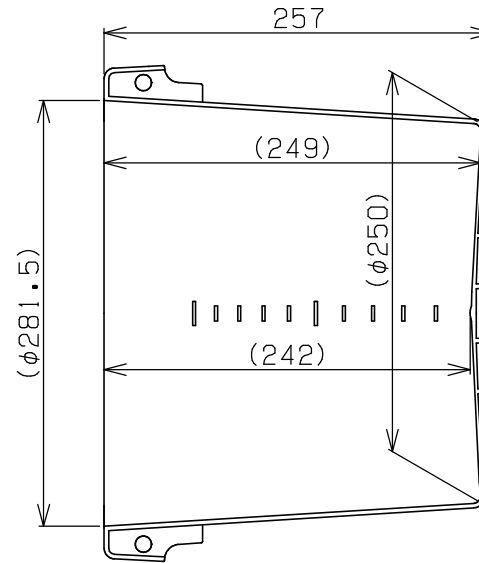
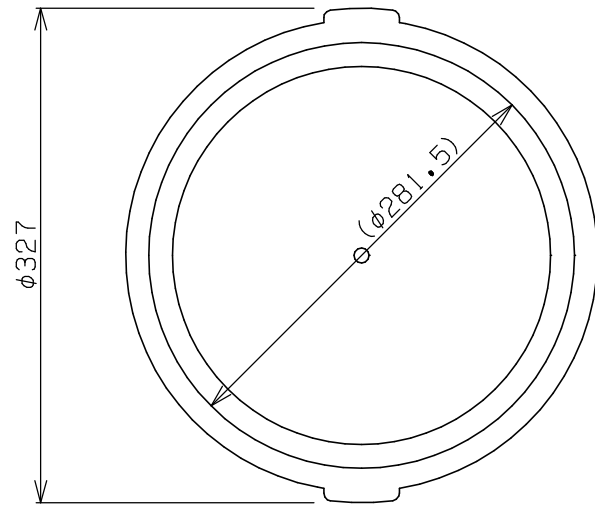


<注記>本図面寸法は標準値です。保証値ではございません。



外寸： $\phi 327 \times 257H$ (mm)

名称	トップバケツ 本体 -----
図番	KR-C502-00
社名	 カレラ 興業株式会社